

# FRONTIER

Einzel- und Doppelprodukt-  
Zapfsäulen-Reihe für den Einsatz  
in Einzelhandel und Gewerbe

- ✓ **Zuverlässig**
- ✓ **Flexibel und anpassungsfähig**
- ✓ **Kosteneffektiv**



# ZAPFSÄULE FRONTIER

Einzel- und Doppelprodukt-Zapfsäulen-Reihe für den Einsatz in Einzelhandel und Gewerbe

Die Frontier Europe ist kompakt, solide und auf optimale Festigkeit ausgelegt. Die robuste Hydraulik eignet sich für den Betrieb unter anspruchsvollen Bedingungen. Durchflussraten und Konfiguration lassen sich dabei höchst flexibel festlegen.

Die Frontier Europe ist darüber hinaus für Biokraftstoffe und Ethanol geeignet. Sie ist sicher und mit einem proprietären Schnittstellen- und Zähler-Encoder ausgestattet. Die ideale Lösung für Einsatz in Einzelhandel und Gewerbe.

## ✓ Zuverlässig

Die Zapfsäule Frontier ist mit ihrer Qualitätsbauweise robust und bietet optimale Festigkeit. Die Gehäuse- und Verkleidungselemente aus verzinktem Stahlblech mit Pulverbeschichtung schützen die Zapfsäule vor Witterungseinflüssen und Kratzern. Mit erstklassigen Komponenten für alle Zapfsäulen-Reihen von Gilbarco Veeder-Root und Elaflex-Schläuchen und -Zapfpistolen gewährleisten wir die Haltbarkeit unserer Produkte.

## ✓ Flexibel und anpassungsfähig

Die Zapfsäule Frontier ist bei Durchflussraten, Schlauchkonfigurationen und Biokraftstoffen uneingeschränkt flexibel. Bewährte modernste Elektronik unterstützt alle gängigen Kommunikationsprotokolle. Die Säule ist mit den meisten Fuhrpark-Verwaltungssystemen sowie V Meter und Ecometer von Gilbarco Veeder-Root kompatibel. Die Säule bietet außerdem ATC, VR, EVR, Ultra-Hochleistungsdurchfluss und Biokraftstoffe sowie eine Satellitenverbindung.

## ✓ Kosteneffektiv

Der sichere, proprietäre Schnittstellen- und Zähler-Encoder der Frontier sorgt für zusätzlichen Schutz. Mit dem ergonomischen Schlauchmanagement, dem überzeugenden integrierten Display mit Hintergrundbeleuchtung und der einfachen Wartung lässt sich die Zapfsäule Frontier bei niedrigen Gesamtbetriebskosten unkompliziert einsetzen.



# Technische Daten

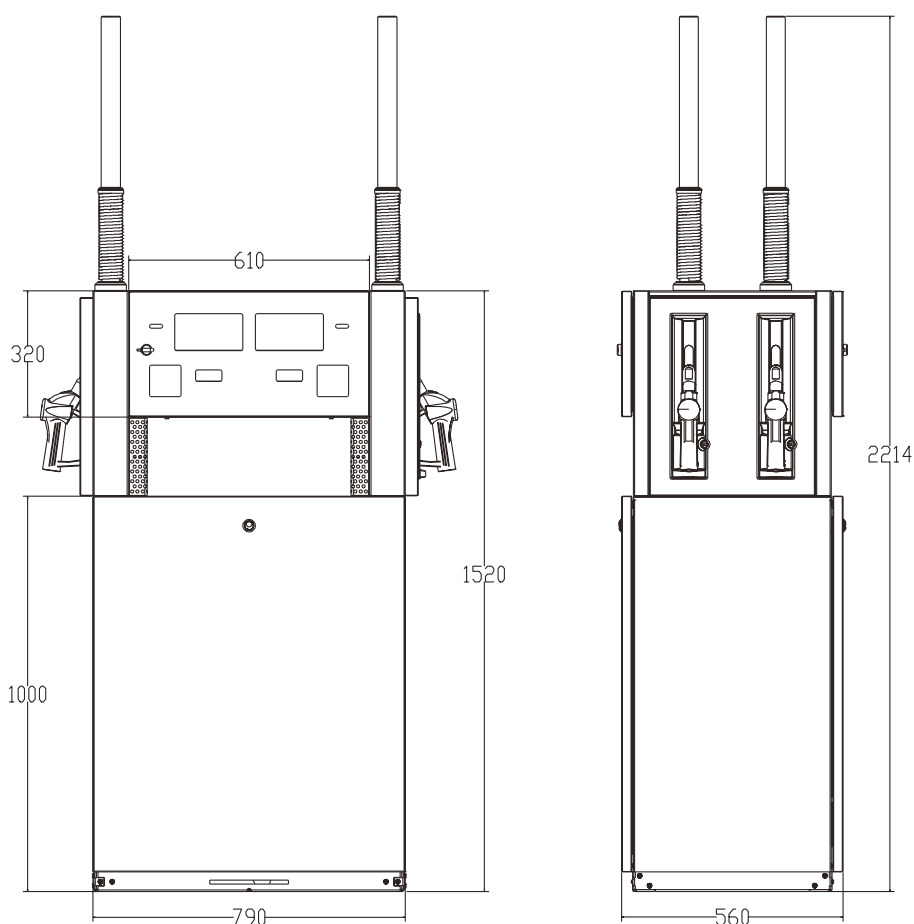
## Grundausrüstung

- 1 oder 2 Gütegrade mit bis zu 4 Schläuchen und 4 Anzeigen (2 Betankungspositionen)
- Kombi-Haupt-LCD-Anzeigen mit entsprechender Einzelpreisanzeige
- Benzin, Diesel, E15 und Biodiesel (100 %)
- Pumpeinheit und Kolbenzähler von Gilbarco mit elektronischer Kalibrierung
- Pulverbeschichteter verzinkter Stahl
- Elaflex-Aufhänge-Hardware
- Haken
- Edelstahlabdeckung für Zapfventil
- Sicherer Schnittstellen-Impulsgeber

## Optionen

- Hochleistungsdurchfluss (70 l/min) und Ultra-Hochleistungsdurchfluss (120 l/min)
- Auswahltaste für die Durchflussgeschwindigkeit 40/70 l
- Niedrigtemperaturschlauch und -Zapfpistolen
- Optionales Heizgerät für Temperaturen unter  $-20^{\circ}\text{C}$
- Schlauchmast und Frontabdeckungen aus Edelstahl
- Verbesserter Korrosionsschutz
- E85
- Tastatur mit 10 Tasten zur Betrags- und Mengeneinstellung
- Ecometer
- Gasrückgewinnung und -überwachung
- Automatische Temperaturkompensation
- Satellitenverbindung für Modelle mit Ultra-Hochleistungsdurchfluss
- Zapfventilschlösser
- 7-stellige elektromechanische, nichtrückstellbare Summenzähler
- Volumenanzeige für kommerzielle Standorte

FRONTIER	
Dreiphasenmotor:	400 V, 50 Hz/60 Hz
Einphasenmotor:	220 V–240 V, 50 Hz/60 Hz
STP:	230 V, 50 Hz/60 Hz, max. Laststrom 1 A
Zähler:	Verdrängungszähler mit elektronischer Kalibrierung
Elektronik:	Gilbarco Apollo
Kommunikationsprotokolle:	Unterstützung für IFSF, 2-Wire, Pumalan, ER3, ATCL und Multiwire-Protokolle
Netzausfall:	15-minütige Anzeige-Speicherung bei Netzausfall
Umgebungstemperaturbereich:	$20^{\circ}\text{C}$ bis $+45^{\circ}\text{C}$ , optional bis zu $+55^{\circ}\text{C}$
Zulassungen:	ATEX, MID und CE
Durchflussrate:	40 l/min



# Ihre Zapfsäule, Ihre Entscheidung.

Wir blicken auf 150 Jahre Erfahrung im Betankungsgeschäft zurück. Damit kennen wir die Anforderungen Ihres Unternehmens in diesem Bereich besser als jeder andere Anbieter.

Gilbarco Veeder-Root steht für Qualität, Innovation und nahtlose Integration. Wir unterstützen Sie gern bei der Transformation Ihres Unternehmens.

Weitere Informationen zur Frontier und unseren anderen branchenführenden Betankungstechnologien erhalten Sie bei Ihrem Kundenbetreuer oder auf unserer Website.

**E-Mail:** [euenquiries@gilbarco.com](mailto:euenquiries@gilbarco.com)  
**Website:** [www.gilbarco.com/eu](http://www.gilbarco.com/eu)

